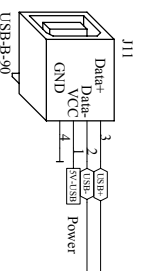


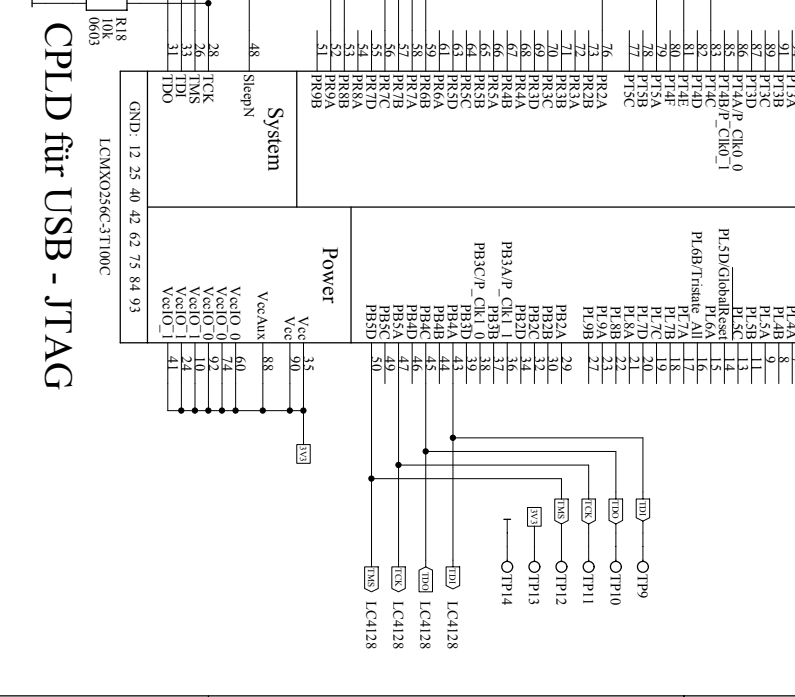
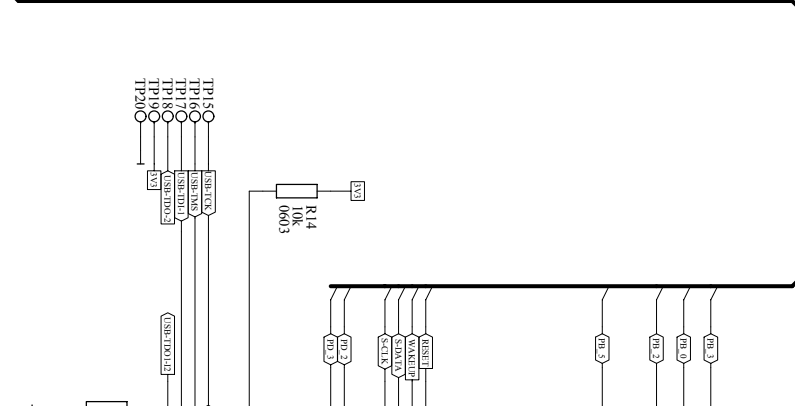
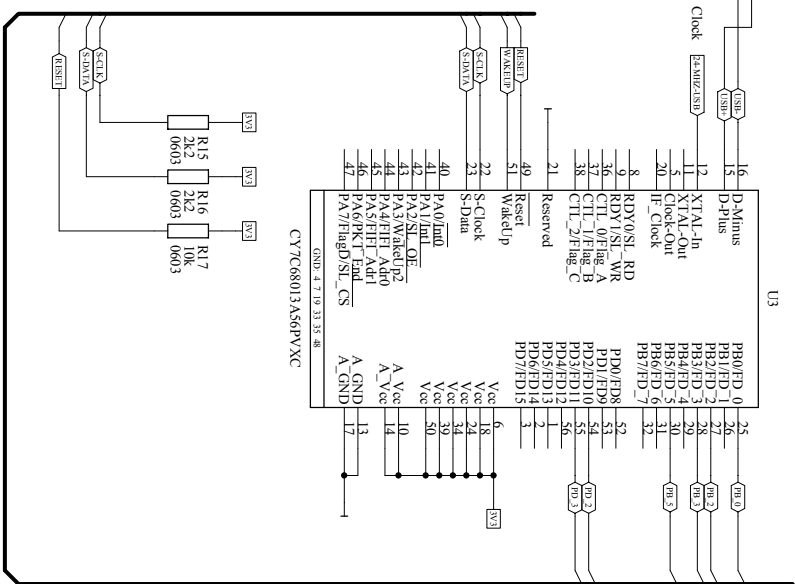
hardware design  
 www.hardware-design.de  
 Jens Kroeger  
 Dr.-Ingenieur-King 35 \* 38173 Sieke  
 Projekt LC4128-EV-Board mit USB  
 Rev 2.1  
 Engineern: Otto Bihlers, Jens Kroeger  
 Start 18.08.2008 | Drawn by Jens Kroeger  
 Last Update 11.03.2009 | Filename LC4128\_2.SCH  
 Sheet 1 of 3

Dipl.-Ing. Jens Kroeger  
 Lattice EV-Boards  
 jens.kroeger@gmx.de - Tel: 05305 202836  
 Dr.-Ingenieur-King 35 \* 38173 Sieke  
 Projekt LC4128-EV-Board mit USB  
 Rev 2.1  
 Engineern: Otto Bihlers, Jens Kroeger  
 Start 18.08.2008 | Drawn by Jens Kroeger  
 Last Update 11.03.2009 | Filename LC4128\_2.SCH  
 Sheet 1 of 3

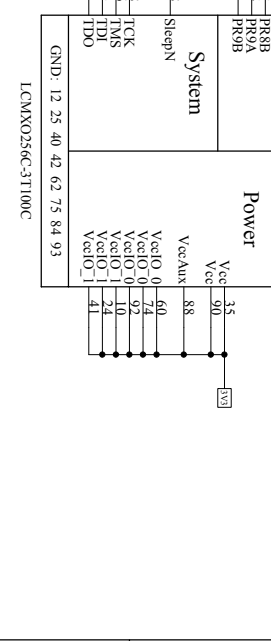
# USB-C Connector Typ B



# USB-Controller



# CPLD für USB - JTAG



hardware design	Dipl.-Ing. Jens Kroeger	Rev	2.1
www.hardwaredesign.de	Lattice EV-Boards	Worksize	A3
www.hardwaredesign.de	jens.kroeger@gmx.de - Tel: 05305-202836	Printsize	A4
Title	USB - JTAG	Dr-Blockentwurf-King 35 * 38173 Stöcke	
Projekt	Lattice IC4128-EV-Board mit USB		
Entwickler	Otto Buhbers, Jens Kroeger		
Start	18.08.2008	Zeichner	Jens Kroeger
Last Update	11.03.2009	Blattname	LC4128_2.SCH
		Blatt	2 of 3

